

OptiPlex 7440 All-in-One

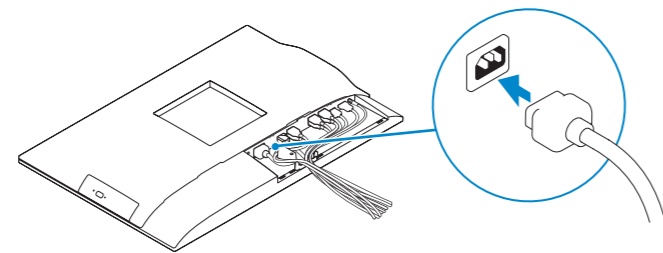
Quick Start Guide

Panduan Pengaktifan Cepat
Guía de inicio rápido
Hướng dẫn khởi động nhanh
دليل البدء السريع



1 Connect the power cable and other devices

Sambungkan kabel daya dan perangkat lain
Conecte el cable de alimentación y otros dispositivos
Đầu nối cáp nguồn và các thiết bị khác
توصيل كابل الطاقة والأجهزة الأخرى



NOTE: If you are connecting a wireless keyboard or mouse, see the documentation that shipped with it.

CATATAN: Jika Anda menyambungkan keyboard nirkabel atau mouse, lihat dokumentasi yang dikirimkan bersamanya.

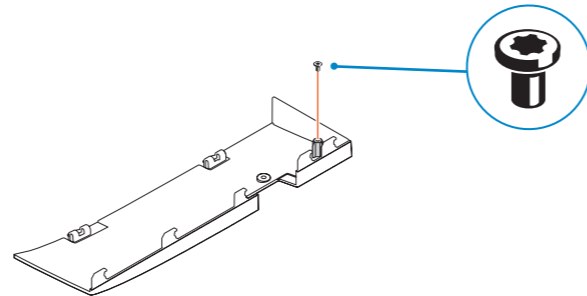
NOTA: Si conecta un mouse o teclado inalámbrico, consulte la documentación que se envía con los productos.

GHI CHÚ: Nếu bạn sắp kết nối một bàn phím hoặc chuột không dây, hãy xem tài liệu đi kèm với nó.

ملاحظة: عند توصيل لوحة مفاتيح أو ماوس لاسلكي، راجع المستندات المرفقة معه.

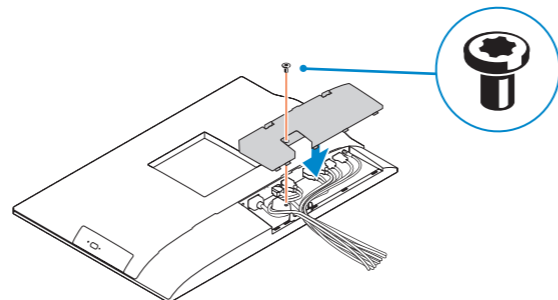
2 Remove the torx screw from the cable cover (Optional)

Lepaskan sekrup torx dari penutup kabel (Opsional)
Retire el tornillo Torx de la cubierta de los cables (opcional)
Tháo con vít chìm khỏi nắp cáp (Tùy chọn)
أزل برغي توركس من غطاء الكابل (اختياري)



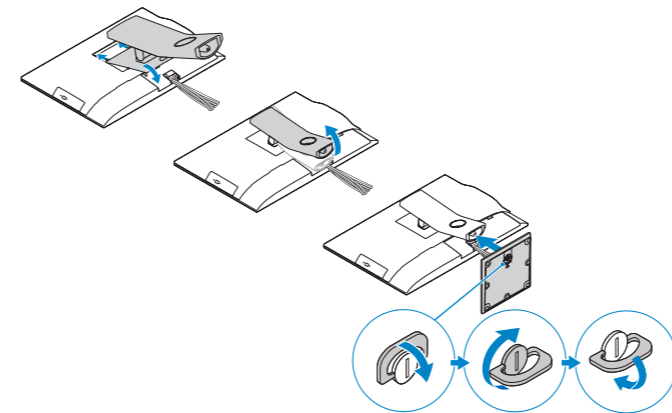
3 Install the cable cover (Optional)

Pasang penutup kabel (Opsional)
Instale la cubierta de los cables (opcional)
Lắp đặt nắp cáp (Tùy chọn)
ركب غطاء الكابل (اختياري)



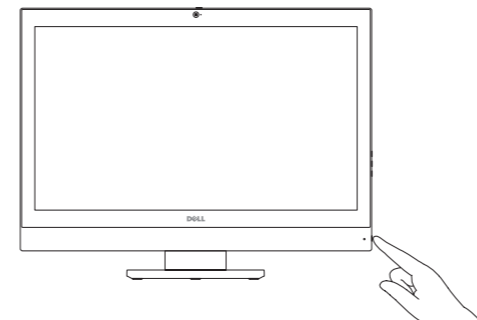
4 Install the stand

Pasangudukan | Instale el soporte
Lắp đặt chân đế | تركيب الحامل



5 Press the power button

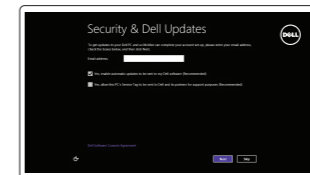
Tekan tombol daya | Pulse el botón de encendido
Bấm nút nguồn | اضغط على زر التشغيل



6 Finish Windows setup

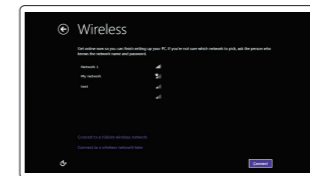
Tuntaskan penataan Windows | Finalice la configuración de Windows
Hoàn tất cài đặt Windows | إنهاء إعداد Windows

Windows 8.1



Enable security and updates

Aktifikan keamanan dan pembaruan
Active la seguridad y las actualizaciones
Bật tính năng bảo mật và cập nhật
تمكين الأمان والتحديثات



Connect to your network

Sambungkan ke jaringan Anda
Conéctese a una red
Kết nối vào mạng của bạn
التوصيل بالشبكة

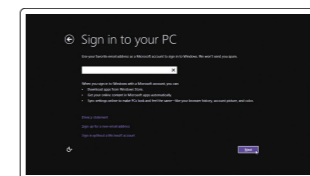
NOTE: If you are connecting to a secured wireless network, enter the password for the wireless network access when prompted.

CATATAN: Jika Anda menghubungkan ke jaringan nirkabel aman, masukkan kata sandi untuk akses jaringan nirkabel tersebut saat diminta.

NOTA: Si se conecta a una red inalámbrica segura, introduzca la contraseña de acceso a la red inalámbrica cuando se le solicite.

GHI CHÚ: Nếu bạn đang kết nối với một mạng không dây bảo mật, hãy nhập mật khẩu để truy cập mạng không dây khi được nhắc.

ملاحظة: في حالة اتصالك بشبكة لاسلكية مؤمنة، أدخل كلمة المرور لوصول الشبكة اللاسلكية عند مطالبتك.



Sign-in to your Microsoft account or create a local account

Masuk ke akun Microsoft Anda atau buat akun lokal
Inicie sesión en su cuenta de Microsoft o cree una cuenta local

Đăng nhập vào tài khoản Microsoft của bạn và tạo tài khoản trên máy tính

قمب تسجيل الدخول إلى حساب Microsoft أو قم بإنشاء حساب محلي

Product support and manuals

Manual dan dukungan produk
Soporte del producto y manuales
Hỗ trợ sản phẩm và sách hướng dẫn
دعم المنتج والدلائل

dell.com/support
dell.com/support/manuals

Contact Dell

Hubungi Dell | Póngase en contacto con Dell
Liên hệ Dell | الاتصال بـ Dell

dell.com/contactdell

Regulatory and safety

Regulasi dan keselamatan | Normativa y seguridad
Quy định và an toàn | ممارسات الأمان والممارسات التنظيمية

dell.com/regulatory_compliance

Regulatory model

Model regulatori | Modelo normativo
Model quy định | الموديل التنظيمي

W11C

Regulatory type

Jenis regulatori | Tipo normativo
Loại quy định | النوع التنظيمي

W11C001

Computer model

Model komputer | Modelo de equipo
Model máy tính | موديل الكمبيوتر

OptiPlex 7440 AIO



06YMTNA00

© 2015 Dell Inc.
© 2015 Microsoft Corporation.



Printed in China.
2015-07

Locate your Dell apps

Cari lokasi aplikasi Dell Anda | Localice sus aplicaciones Dell

Xác định vị trí các ứng dụng Dell của bạn | Dell تحديد موقع تطبيقات Dell

Windows 7

Register your computer

Daftarkan komputer Anda | Registre el equipo

Đăng ký máy tính của bạn | تسجيل الكمبيوتر

Backup, recover, repair, or restore your computer

Cadangkan, kembalikan ke kondisi normal, perbaiki, atau pulihkan komputer Anda
Realice copias de seguridad, recupere, repare y restaure su equipo
Sao lưu, phục hồi, sửa chữa, hoặc khôi phục lại máy tính của bạn
النسخ الاحتياطي أو الاسترداد أو الإصلاح أو الاستعادة للكمبيوتر الخاص بك

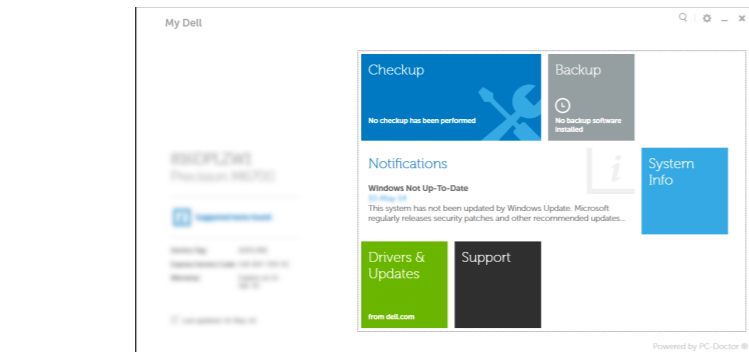
Check and update your computer

Periksa dan perbarui komputer Anda

Busque actualizaciones para su equipo

Kiểm tra và cập nhật máy tính của bạn

التحقق من الكمبيوتر الخاص بك وتحديثه



Protect your computer

Lindungi komputer Anda

Proteja el equipo

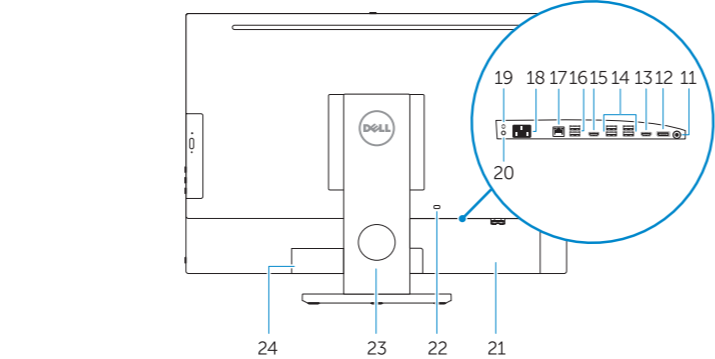
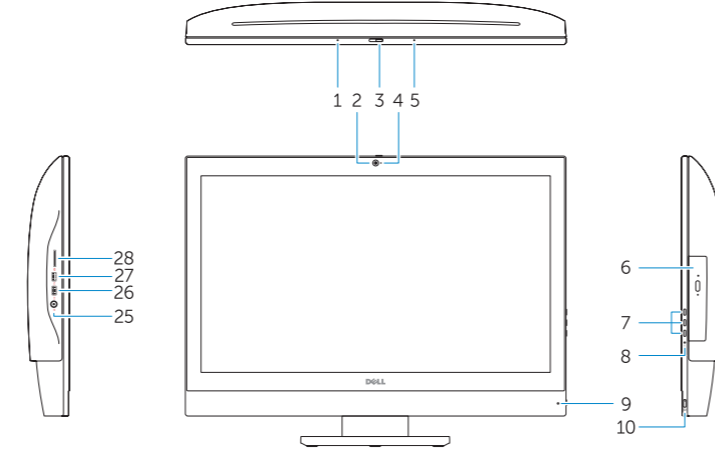
Bảo vệ máy tính của bạn

حماية الكمبيوتر

Powered by PC Doctor

Features

Fitur | Funciones | Tính năng | الميزات



1. Microphone
2. Camera
3. Camera privacy latch
4. Camera-status light
5. Microphone
6. Optical drive
7. On Screen Display (OSD) buttons
8. Hard-drive status light
9. Power-status light
10. Power button/Power light
11. Audio connector
12. DisplayPort connector
13. HDMI-out connector
14. USB 3.0 connectors
15. HDMI-in connector
16. USB 2.0 connectors

1. Mikrofon
2. Kamera
3. Kait privasi kamera
4. Lampu status kamera
5. Mikrofon
6. Drive optik
7. Tombol On Screen Display (OSD)
8. Lampu aktivitas hard disk
9. Lampu status daya
10. Tombol daya/Lampu daya
11. Konektor audio
12. Konektor DisplayPort
13. Konektor HDMI-out
14. Konektor USB 3.0
15. Konektor HDMI-in

17. Network connector
18. Power-cable connector
19. Power-diagnostic button
20. Power-diagnostic light
21. Cable cover
22. Security cable slot
23. Stand
24. Service tag label
25. Headset connector
26. USB 3.0 connector with PowerShare
27. USB 3.0 connector
28. Memory card reader

16. Konektor USB 2.0
17. Konektor jaringan
18. Konektor kabel-daya
19. Tombol diagnostik-daya
20. Lampu diagnostik-daya
21. Penutup kabel
22. Slot kabel keamanan
23. Dudukan
24. Label tag servis
25. Konektor headset
26. Konektor USB 3.0 dengan PowerShare
27. Konektor USB 3.0
28. Pembaca kartu memori

1. Micrófono
2. Cámara
3. Cierre de privacidad de la cámara
4. Indicador luminoso de estado de la cámara
5. Micrófono
6. Unidad óptica
7. Botones de visualización de la pantalla (OSD)
8. Indicador luminoso de estado de la unidad de disco duro
9. Indicador luminoso de estado de alimentación
10. Botón de alimentación/indicador de alimentación
11. Conector de audio
12. Conector DisplayPort
13. Conector de salida HDMI

1. Micrô
2. Máy ảnh
3. Chốt chỉnh quyền riêng tư camera
4. Đèn trạng thái camera
5. Micrô
6. Ổ đĩa quang
7. Các nút hiển thị trên màn hình (OSD)
8. Đèn trạng thái ổ cứng
9. Đèn trạng thái nguồn
10. Nút nguồn/Đèn nguồn
11. Đầu nối âm thanh
12. Đầu nối DisplayPort
13. Đầu nối HDMI ra
14. Đầu nối USB 3.0
15. Đầu nối HDMI vào

14. Conectores USB 3.0
15. Conector de entrada HDMI
16. Conectores USB 2.0
17. Conector de red
18. Conector del cable de alimentación
19. Botón de diagnóstico de la alimentación
20. Indicador luminoso de diagnóstico de la alimentación
21. Cubierta de los cables
22. Ranura para cable de seguridad
23. Soporte
24. Etiqueta de servicio
25. Conector para auricular
26. Conector USB 3.0 con PowerShare
27. Conector USB 3.0
28. Lector de tarjetas de memoria

16. Đầu nối USB 2.0
17. Đầu nối mạng
18. Đầu nối cáp nguồn
19. Nút chặn đoán nguồn
20. Đèn chẩn đoán nguồn
21. Nắp cáp
22. Khe cáp bảo vệ
23. Dạng đứng
24. Nhãn thẻ bảo trì
25. Đầu nối tai nghe
26. Đầu nối USB 3.0 với tính năng PowerShare
27. Đầu nối USB 3.0
28. Bộ đọc thẻ nhớ

17. موصل الشبكة
18. موصل كبل الطاقة
19. زر تشخيص الطاقة
20. مصباح تشخيص الطاقة
21. غطاء الكابل
22. فتحة كبل الأمان
23. الحامل
24. ملصق رمز الخدمة
25. موصل سماعة الرأس
26. موصل USB 3.0 المزود بـ PowerShare
27. موصل USB 3.0
28. قارئ بطاقة الذاكرة

17. الميكروفون
18. الكاميرا
19. مغلاق خصوصية الكاميرا
20. مصباح حالة الكاميرا
21. الميكروفون
22. محرك الأقراص الضوئية
23. أزرار العرض على الشاشة (OSD)
24. مصباح حالة محرك الأقراص الثابتة
25. مصباح حالة الطاقة
26. زر التشغيل/مصباح التشغيل
27. موصل الصوت
28. موصل DisplayPort

1. الميكروفون
2. الكاميرا
3. مغلاق خصوصية الكاميرا
4. مصباح حالة الكاميرا
5. الميكروفون
6. محرك الأقراص الضوئية
7. أزرار العرض على الشاشة (OSD)
8. مصباح حالة محرك الأقراص الثابتة
9. مصباح حالة الطاقة
10. زر التشغيل/مصباح التشغيل
11. موصل الصوت
12. موصل DisplayPort
13. موصل HDMI-out
14. موصل USB 3.0
15. موصل HDMI-in
16. موصل USB 2.0

❗ **NOTE:** For more information, see *Owner's Manual* at dell.com/support.
❗ **CATATAN:** Untuk informasi selengkapnya, lihat *Manual Pemilik* di dell.com/support.
❗ **NOTA:** Para más información, consulte el *Manual del usuario* en dell.com/support.
❗ **GHI CHÚ:** Để biết thêm thông tin, hãy xem *Hướng dẫn sử dụng* tại dell.com/support.
❗ **ملاحظة:** لمزيد من المعلومات، انظر دليل المالك على العنوان dell.com/support.